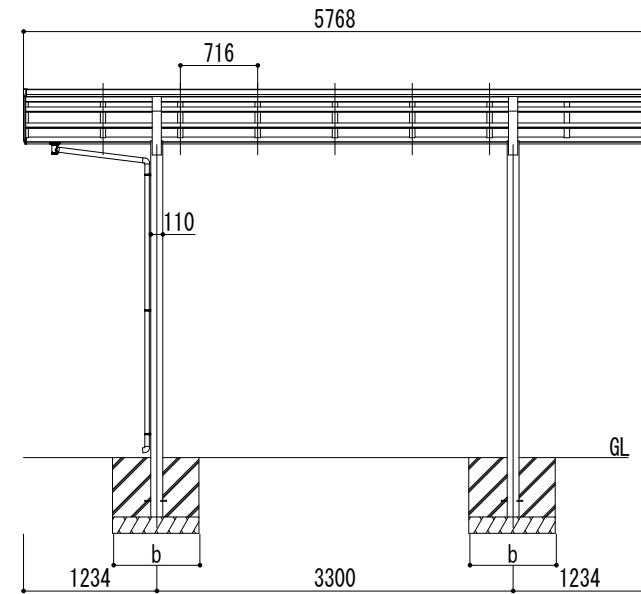
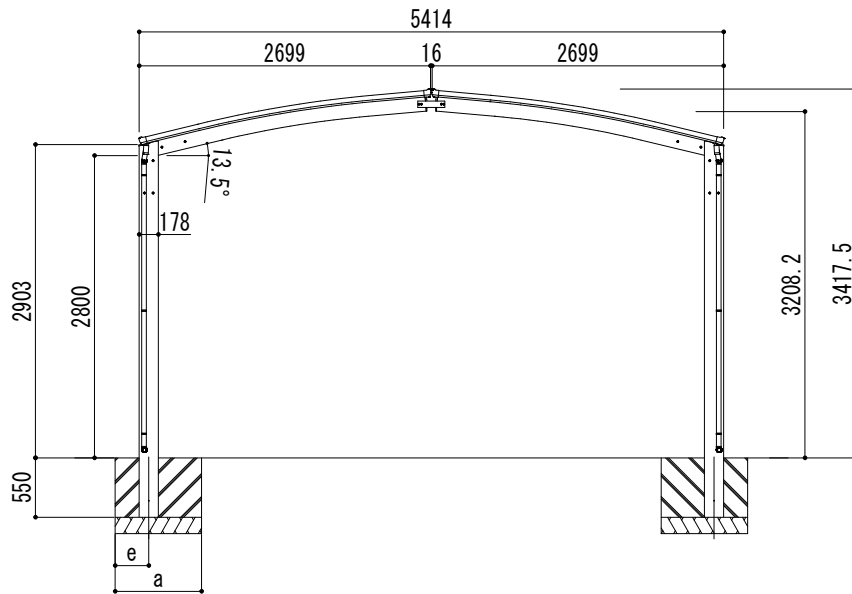
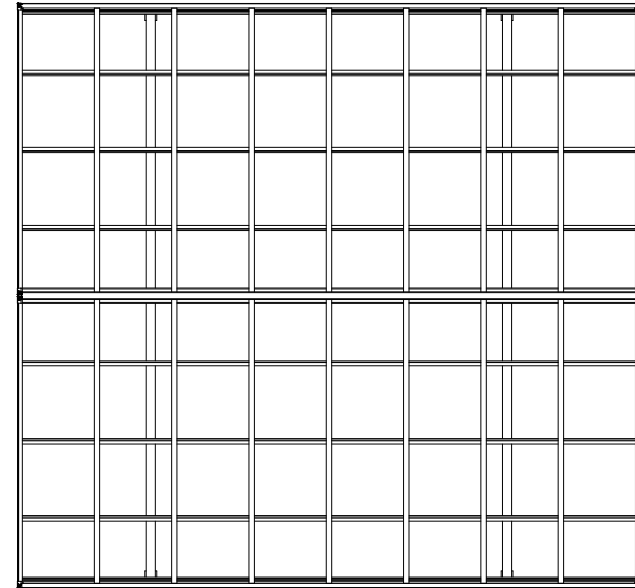


■基礎寸法表

| 間口呼称 | 奥行呼称 | 独立基礎 | | | | | | 土間コンクリート考慮基礎 | | | | | |
|-------|------|--------------------------|-----|------|-----|------|-----|--------------------------|-----|-----|-----|-----|-----|
| | | 地耐力 (kN/m ²) | | | | | | 地耐力 (kN/m ²) | | | | | |
| | | 30 | | 50 | | 100 | | 30 | | 50 | | 100 | |
| a・b | e | a・b | e | a・b | e | a・b | e | a・b | e | a・b | e | | |
| 27+27 | 57 | 1250 | 300 | 1200 | 300 | 1000 | 300 | 700 | 350 | 600 | 300 | 550 | 275 |



| | | | | | | | | | | |
|-------|------|---|-----------------------------------------------------|----|----|----|------|------|-----------|----|
| 変更記号 | 設計監理 | 般 | 工事名 | 照査 | 担当 | 作図 | 尺度 | 御受領印 | Daisen 大仙 | 図番 |
| ----- | 施工 | 般 | 図面名 リアルポートⅣ レギュラータイプ 合掌(2台用) L57-W27+27 超ロング柱 | | | | 1/40 | 年月日 | | |

